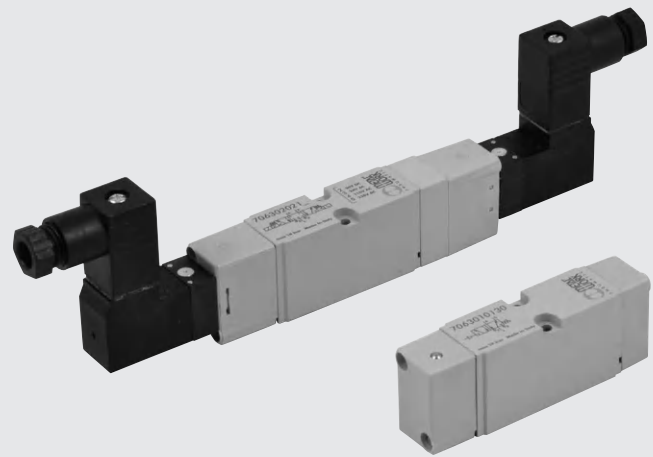


VÁLVULAS ISO 15407-1/ VDMA 24563-02 SERIE MACH 18



La válvula Mach 18 está construida según la norma ISO 15407-1, que al mismo tiempo acoge la norma VDMA 24526-02
Disponibile en las versiones 5 vías a 2 y 3 posiciones y con pilotajes del tipo neumático o eléctrico.



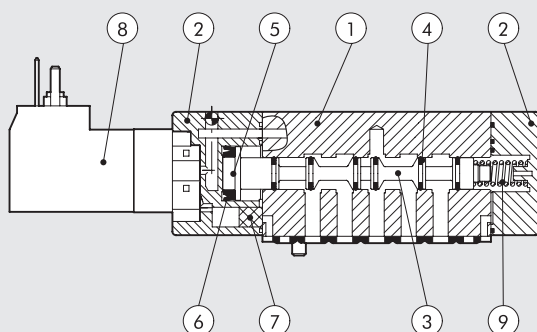
VÁLVULAS

DATOS TÉCNICOS	
Fluido	Aire comprimido filtrado no lubricado, si se utiliza aire lubricado la lubricación debe ser continua
Presión de funcionamiento:	bar
<ul style="list-style-type: none"> • monoestabile • monoestabile 5/3 • biestabile • asistida 	<p>1.5 ÷ 10</p> <p>Vacio ÷ 10 NEUMÁTICAS/1.9 ÷ 10 electroneumáticas</p> <p>Vacio ÷ 10 NEUMÁTICAS/1 ÷ 10 electroneumáticas</p> <p>Vacio ÷ 10</p> <p>2 ÷ 10</p>
Presión de asistencia	bar
Temperatura de funcionamiento	°C
Conductancia C	Nl/min · bar
Relación crítica b	bar/bar
Caudal a 6 bar ΔP 0.5 bar	Nl/min
Caudal a 6 bar ΔP 1 bar	Nl/min
Instalación	En cualquier posición (para las biestables, se desaconseja el montaje en vertical si están sometidas a vibraciones)
Montaje	Bases modulares
Lubricante recomendado	ISO y UNI FD 22
Electropiloto	Bobina integrada DIN 43650 Forma C
Manual	Monoestable en el electropiloto (bajo pedido, con manual biestable)
Compatibilidad con aceites	Véase el capítulo Z1

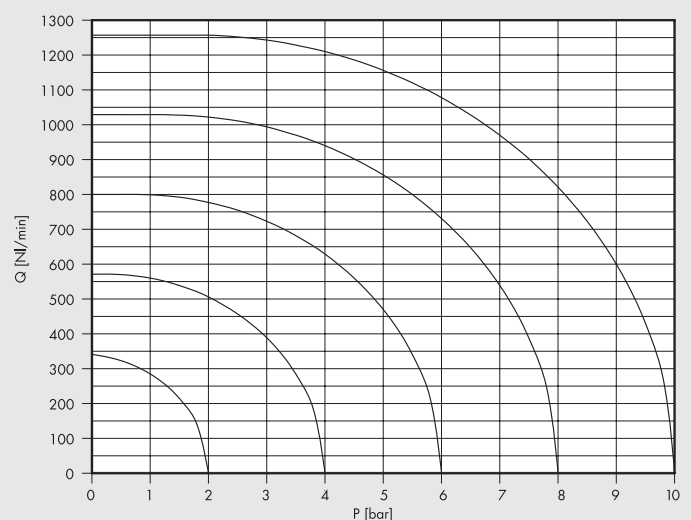
VÁLVULAS ISO 15407-1/VDMA 24563-02 SERIE MACH 18

COMPONENTES

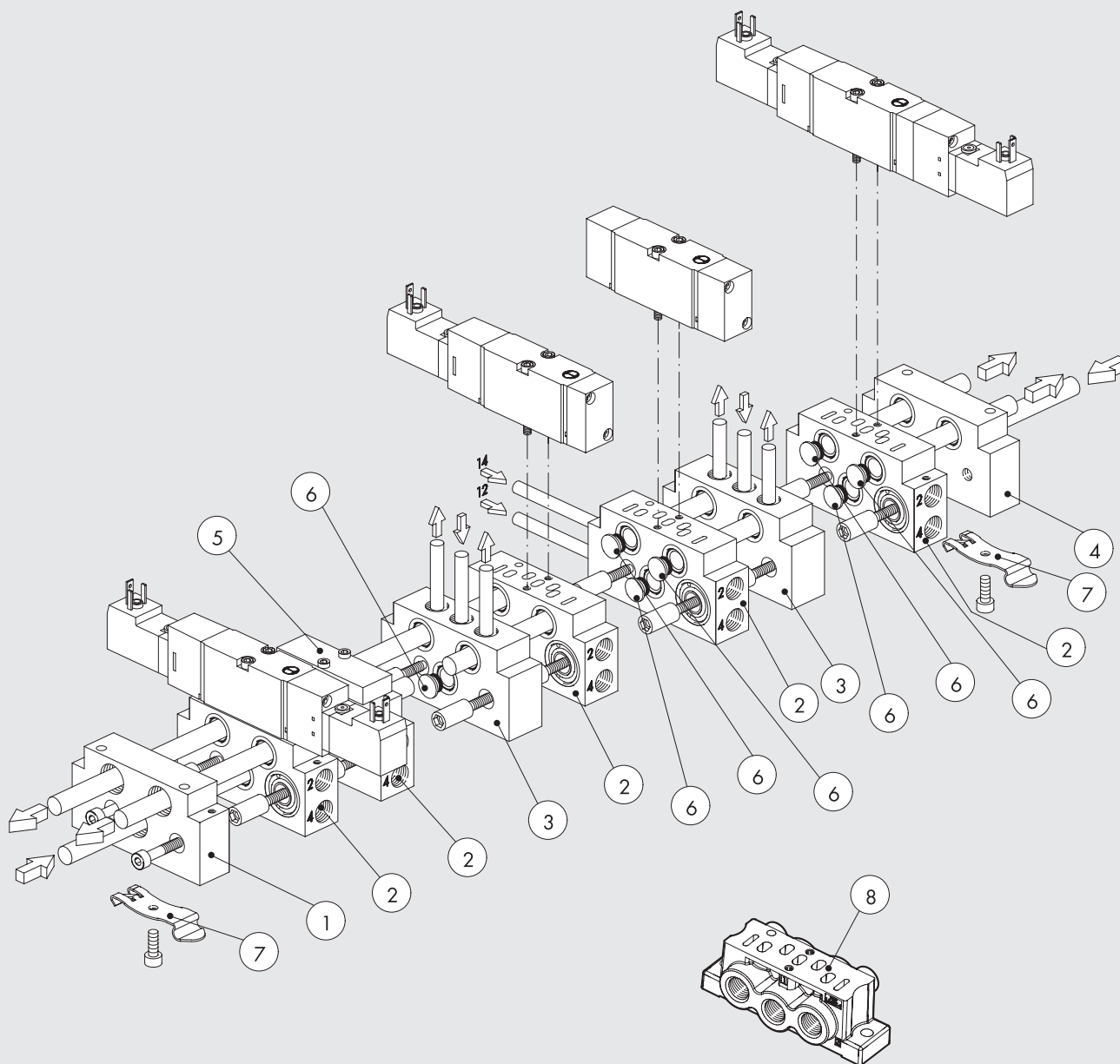
- ① CUERPO VÁLVULA: aluminio
- ② MANDO/FONDO: Hostaform®
- ③ CORREDERA: aluminio
- ④ JUNTAS: poliuretano
- ⑤ PISTÓN: Hostaform®
- ⑥ JUNTAS PISTÓN: poliuretano
- ⑦ FILTRO: bronce sinterizado
- ⑧ PILOTO: con bobina integrada
- ⑨ RESORTE: acero especial



CURVA DE CAUDAL



MODULARIDAD



Referencia	Código	Descripción
①	0227100201	Kit Terminal Entrada ISO 15407-1
②	0227200150	Kit Base Manifold SIDE 2 ISO 15407-1
③	0227200300	Kit Intermedio Bases ISO 15407-1
④	0227100200	Kit Terminale Salida ISO 15407-1
⑤	0227200500	Placa Cierre ISO 15407-1
⑥	0227100000	Diafragma Intermedio
⑦	0227300600	Fijación barra OMEGA (DIN EN 50022)
⑧	0227200800	Kit base simple ISO 15407-1

SINÓPTICO TAMAÑOS Y VERSIONES

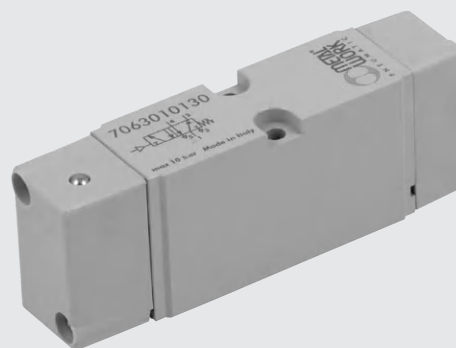
M S V FAMILIA	D DIMENSIONES	5 FUNCIÓN	S O ACCIONAMIENTO 14	S RECOLOCACIÓN (12)	O O DESCRIPCIÓN ADICIONAL	2 4 V D C TENSIONE
MSV electroneumáticas	D ISO 15407-1/ VDMA 24563-02	5 5/2 6 5/3	SO electroneumática SE electroneumática asistida PN neumática	S muelle mecánico B biestable	OO ninguna indicación CC centros cerrados OC centros abiertos PC centros en presión	24VDC 24VAC 110VAC 220VAC



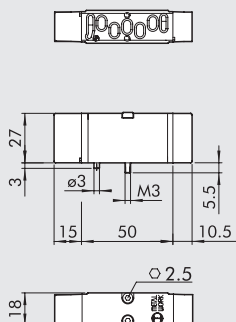
**MACH 18 ISO 15407-1/VDMA 24563-02
NEUMÁTICAS MPV**

DATOS TÉCNICOS

Presión de funcionamiento:	bar	Vacio ÷ 10
Pressione minima d'azionamento:	bar	
• monoestabile		1.5
• monoestabile 5/3		1.9
• biestabile		1
Conductancia C	NI/min · bar	114.86
Relación crítica b	bar/bar	0.25
Caudal a 6 bar ΔP 0.5 bar	NI/min	340
Caudal a 6 bar ΔP 1 bar	NI/min	470
Tiempo de respuesta accionamiento a 6 bar:	ms	
• monoestabile		4
• biestabile		4
Tiempo de respuesta recolocación a 6 bar:	ms	
• monoestabile		8.4
• biestabile		4
Temperatura de funcionamiento	°C	-10 ÷ +60

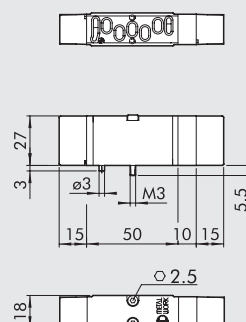


MONOESTABLE 5/2



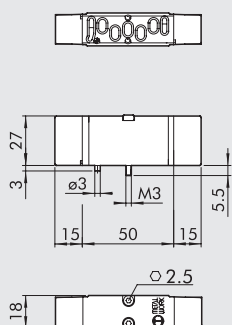
Símbolo	Código	Referencia	Peso [g]
	7063010130	MPV D5 PNS OO	80

MONOESTABLE 5/3



Símbolo	Código	Referencia	Peso [g]
	7063010210	MPV D6 PNS CC	93
	7063010310	MPV D6 PNS OC	93
	7063010410	MPV D6 PNS PC	93

BIESTABLE 5/2



Símbolo	Código	Referencia	Peso [g]
	7063010110	MPV D5 PNB OO	78

NOTAS

VÁLVULAS

VÁLVULAS ISO 15407-1/VDMA 24563-02 SERIE MACH 18

MACH 18 ISO 15407-1/VDMA 24563-02 ELECTRONEUMÁTICAS MSV

VÁLVULAS

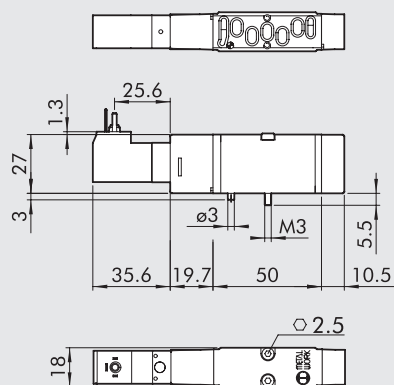
VÁLVULAS ISO 15407-1/VDMA 24563-02 SERIE MACH 18

DATOS TÉCNICOS

Presión de funcionamiento:	bar	
• monostabile		1.5 ÷ 10
• monostabile 5/3		1.9 ÷ 10
• bistabile		1 ÷ 10
• asistida		Vacio ÷ 10
Presión mínima de asistencia	bar	2
Temperatura de funcionamiento	°C	-10 ÷ +60
Conductancia C	Nl/min · bar	114.86
Relación crítica b	bar/bar	0.25
Caudal a 6 bar ΔP 0.5 bar	Nl/min	340
Caudal a 6 bar ΔP 1 bar	Nl/min	470
TRA/TRR monoestable a 6 bar	ms	12 / 26
TRA/TRR biestable a 6 bar	ms	21 / 21
Tipo de accionamiento manual		Monoestable sobre el electropiloto (a petición con manual biestable)
Piloto con bobinas integradas		24 VDC - 24 VAC - 110 VAC - 220 VAC
Potencia	W	1
Tolerancias de tensión		-10% ÷ -15%
Clase de aislamiento		F 155
Grado de protección		IP 65 EN60529 con conector
Duración de la inserción		100% ED
Contactos eléctricos		DIN 43650 Forma C

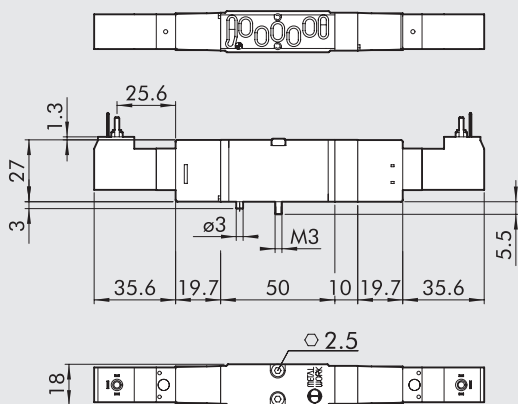


MONOESTABLE 5/2



Símbolo	Código	Referencia	Peso [g]
	7063020132	MSV D5 SOS OO 24VDC	110
	7063020133	MSV D5 SOS OO 24VAC	110
	7063020134	MSV D5 SOS OO 110VAC	110
	7063020135	MSV D5 SOS OO 220VAC	110
		7063030132	MSV D5 SES OO 24VDC
7063030133		MSV D5 SES OO 24VAC	110
7063030134		MSV D5 SES OO 110VAC	110
7063030135		MSV D5 SES OO 220VAC	110

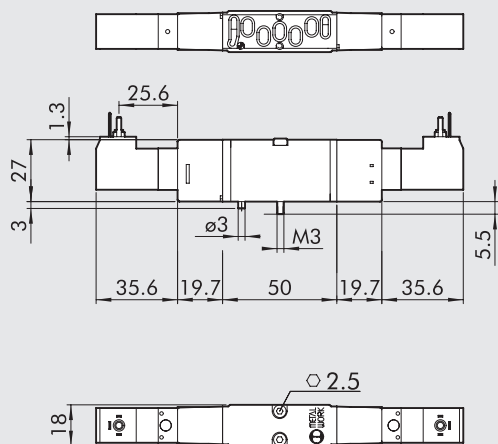
MONOESTABLE 5/3



Símbolo	Código	Referencia	Peso [g]
	7063020212	MSV D6 SOS CC 24VDC	156
	7063020213	MSV D6 SOS CC 24VAC	156
	7063020214	MSV D6 SOS CC 110VAC	156
	7063020215	MSV D6 SOS CC 220VAC	156
		7063020312	MSV D6 SOS OC 24VDC
7063020313		MSV D6 SOS OC 24VAC	156
7063020314		MSV D6 SOS OC 110VAC	156
7063020315		MSV D6 SOS OC 220VAC	156
		7063020412	MSV D6 SOS PC 24VDC
	7063020413	MSV D6 SOS PC 24VAC	156
	7063020414	MSV D6 SOS PC 110VAC	156
	7063020415	MSV D6 SOS PC 220VAC	156
		7063030212	MSV D6 SES CC 24VDC
7063030213		MSV D6 SES CC 24VAC	156
7063030214		MSV D6 SES CC 110VAC	156
7063030215		MSV D6 SES CC 220VAC	156
		7063030312	MSV D6 SES OC 24VDC
	7063030313	MSV D6 SES OC 24VAC	156
	7063030314	MSV D6 SES OC 110VAC	156
	7063030315	MSV D6 SES OC 220VAC	156
		7063030412	MSV D6 SES PC 24VDC
7063030413		MSV D6 SES PC 24VAC	156
7063030414		MSV D6 SES PC 110VAC	156
7063030415		MSV D6 SES PC 220VAC	156



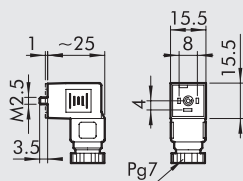
BIESTABLE 5/2



Símbolo	Código	Referencia	Peso [g]
	7063020112	MSV D5 SOB OO 24VDC	143
	7063020113	MSV D5 SOB OO 24VAC	143
	7063020114	MSV D5 SOB OO 110VAC	143
	7063020115	MSV D5 SOB OO 220VAC	143
		7063030112	MSV D5 SEB OO 24VDC
7063030113		MSV D5 SEB OO 24VAC	143
7063030114		MSV D5 SEB OO 110VAC	143
7063030115		MSV D5 SEB OO 220VAC	143

ACCESORIOS

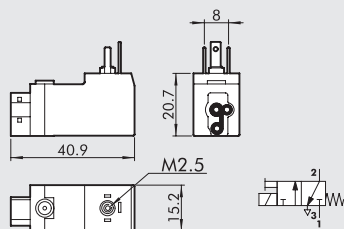
CONECTOR 15 mm DIN 43650 FORMA C



Código	Descripción
W0970501021	Conector 15 mm forma C DIN 43650
W0970501022	Conector 15 mm forma C DIN 43650 LED 24V
W0970501025	Conector 15 mm forma C DIN 43650 LED+VDR 24V

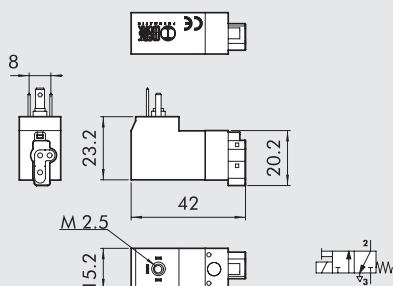
REPUESTOS

PILOTO MACH 18 (OLD)



Código	Descripción
W4015101000	Piloto en línea 24VDC
W4015101010	Piloto en línea 24VAC 50/60 Hz
W4015101020	Piloto en línea 110VAC 50/60 Hz
W4015101030	Piloto en línea 220VAC 50/60 Hz

PILOTO MACH 18 (NEW)

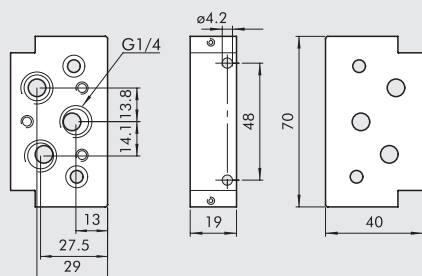


Código	Descripción
W4015301000	Piloto en línea 24VDC
W4015301010	Piloto en línea 24VAC 50/60 Hz
W4015301020	Piloto en línea 110VAC 50/60 Hz
W4015301030	Piloto en línea 220VAC 50/60 Hz

N.B.: si el piloto a sustituir esta marcado **CE** pedir el piloto NEW, si no es así pedir el piloto OLD.

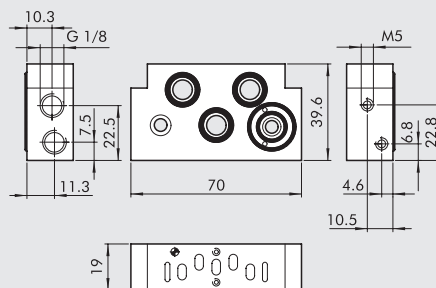
**BASES ISO 15407-1/VDMA 24563-02
PARA VÁLVULAS MACH 18**

1 TERMINALE INGRESSO



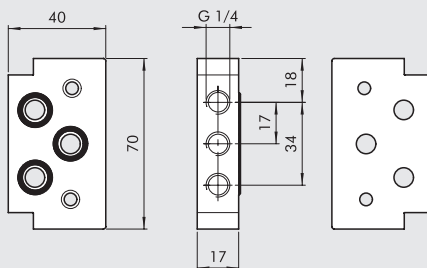
Código	Descripción	Peso [g]
0227100201	Kit terminale Entrada ISO 15407-1	125

2 BASE MANIFOLD SIDE



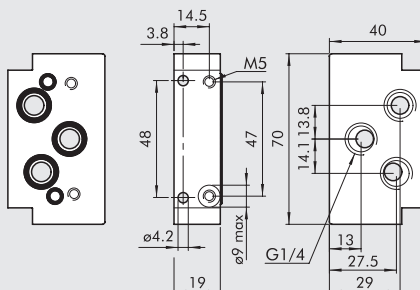
Código	Descripción	Peso [g]
0227200150	Kit base manifold side ISO 15407-1	125

3 KIT INTERMEDIO BASES



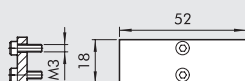
Código	Descripción	Peso [g]
0227200300	Kit Intermedio Bases ISO 15407-1	118

4 TERMINALE SALIDA



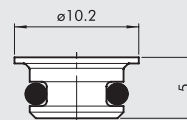
Código	Descripción	Peso [g]
0227100200	Kit Terminale Salida ISO 15407-1	122

5 PLACA CIERRE POSICIÓN INUTILIZADA



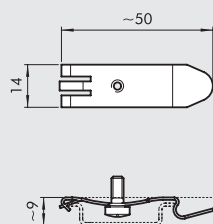
Código	Descripción	Peso [g]
0227200500	Placa Cierre ISO 15407-1	24

6 DIAFRAGMA INTERMEDIO



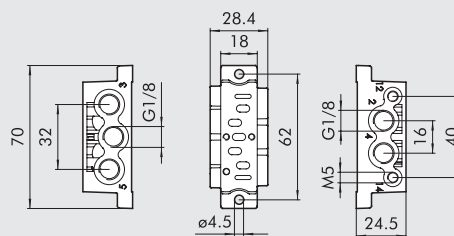
Código	Descripción	Peso [g]
0227100000	Diafragma intermedio	2

7 FIJACIÓN BARRA OMEGA (DIN EN 50022)



Código	Descripción	Peso [g]
0227300600	Fijación barra DIN	7

8 BASE SIMPLE



Código	Descripción	Peso [g]
0227200800	Kit base simple ISO 15407-1	51

VÁLVULAS

VÁLVULAS ISO 15407-1/VDMA 24563-02 SERIE MACH 18